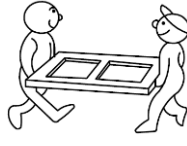
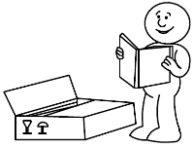


# S66

Instrukcja montażu  
Assembly instruction  
Aufbauanleitung  
Montážny návod  
Montážní návod



$\phi 6 \times 30 \text{ mm}$

4 x



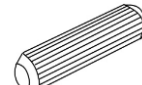
$\phi 10$

8 x



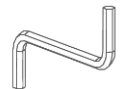
$\phi 10$

4 x



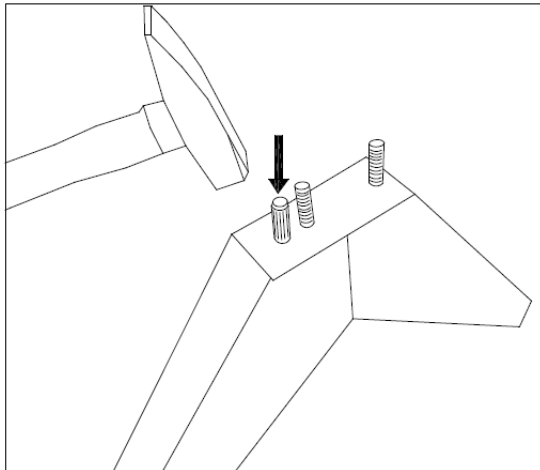
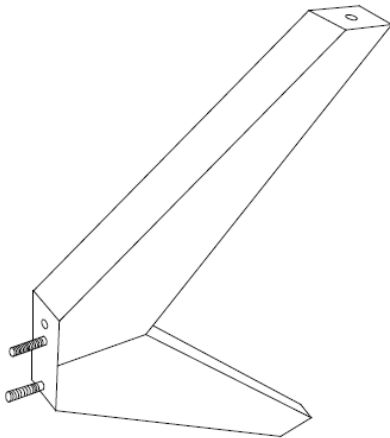
$\phi 10 \times 35 \text{ mm}$

4 x

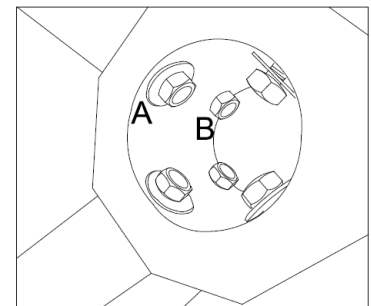
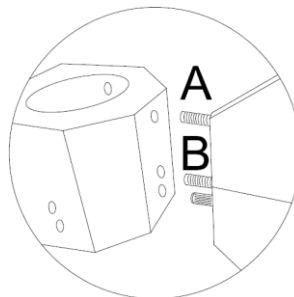
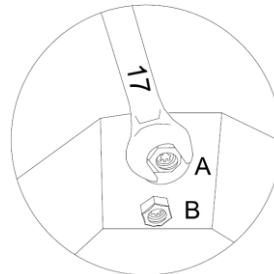
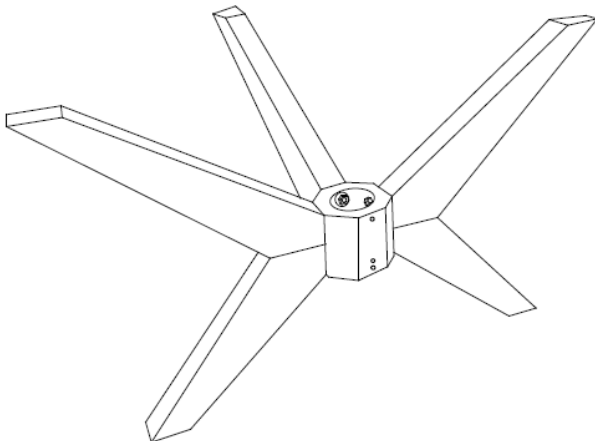


1 x

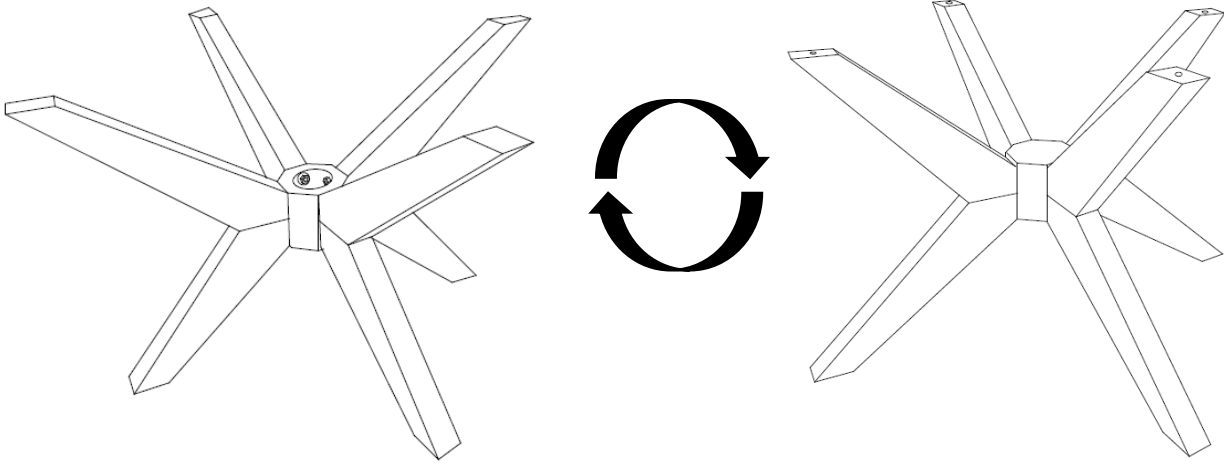
## 1.



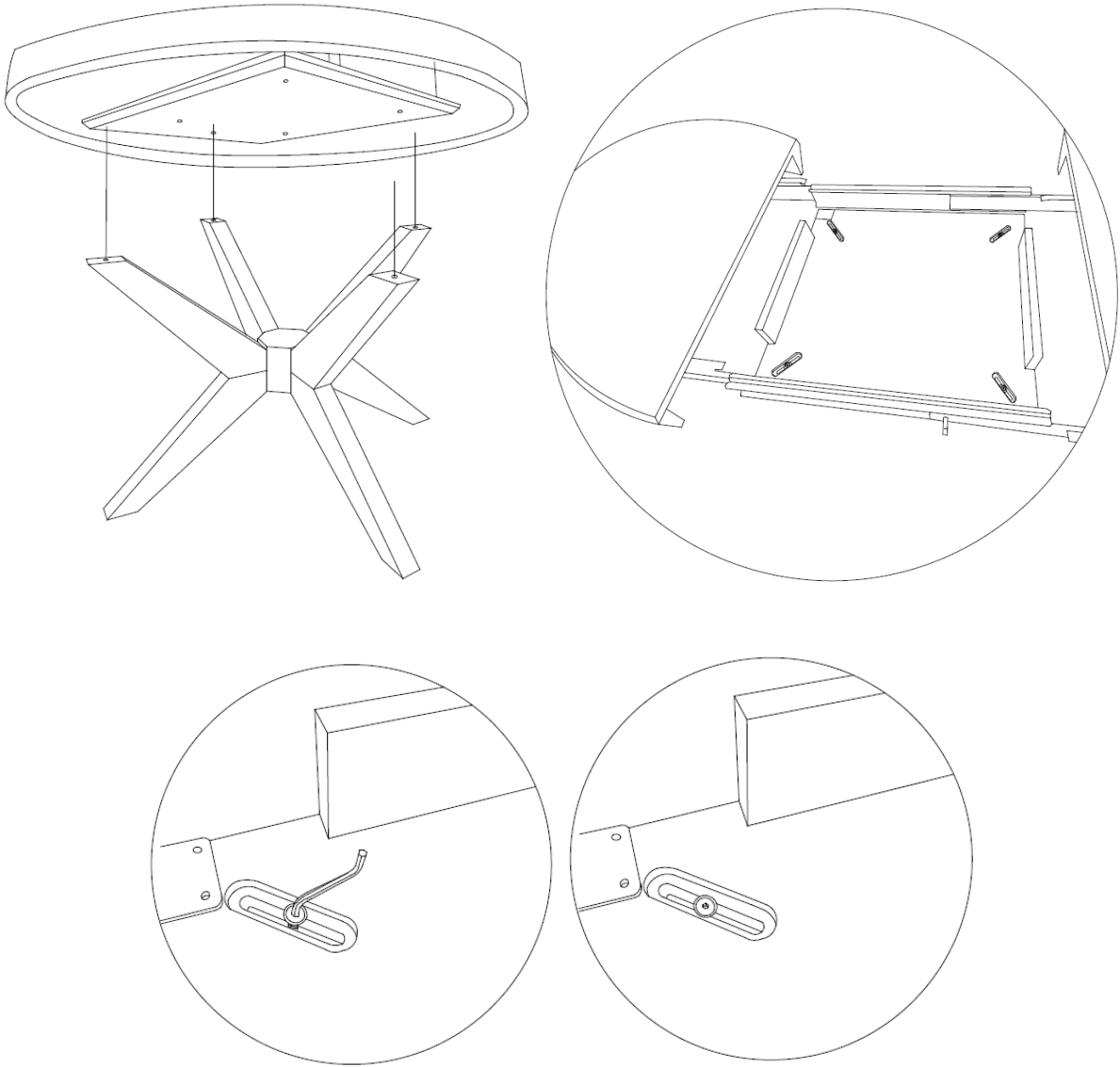
## 2.



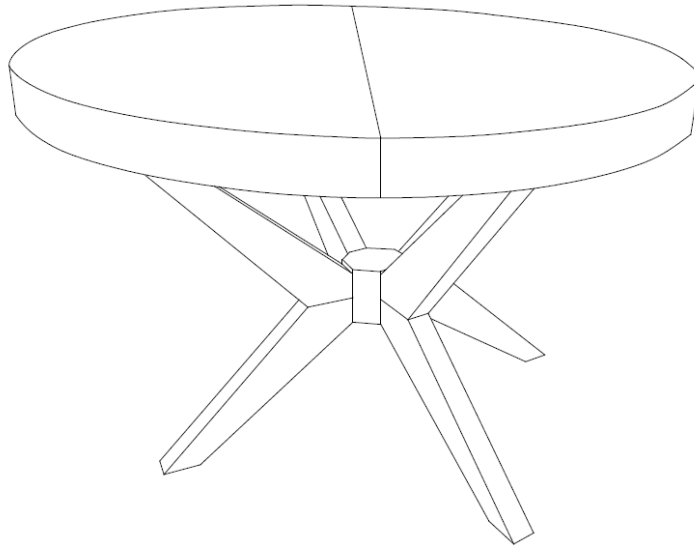
3.



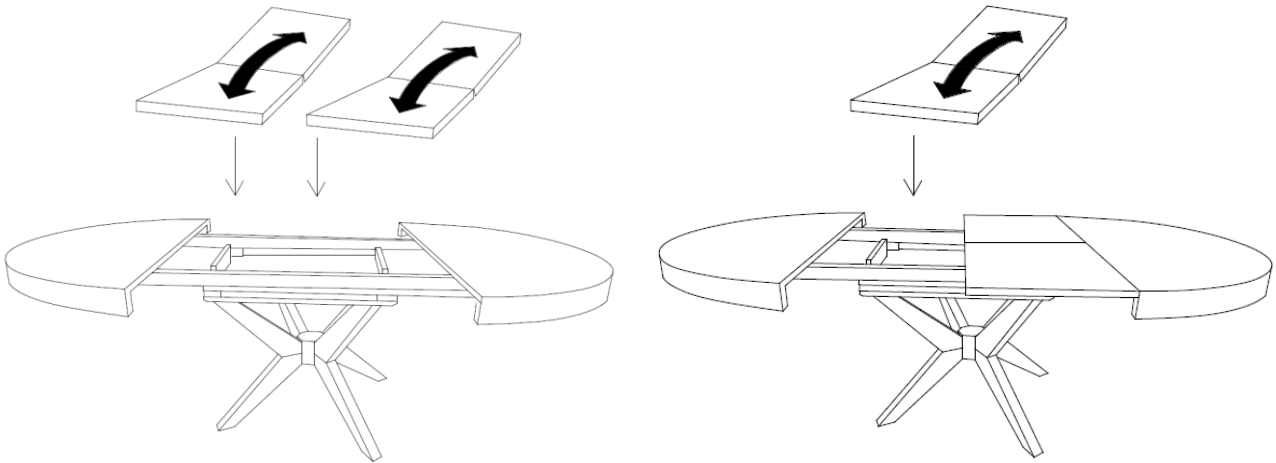
4.



5.



6.



7.

